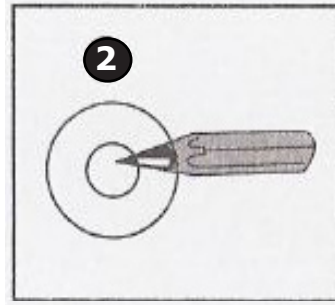
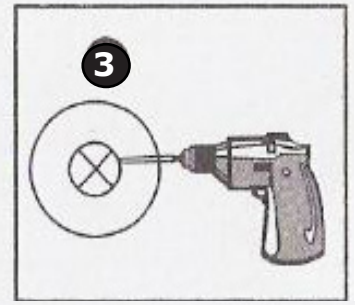


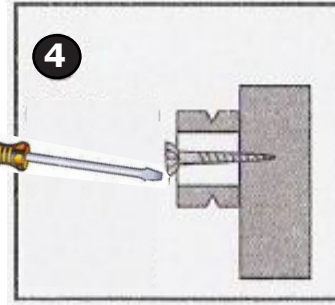
1



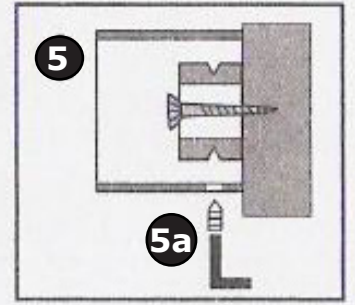
2



3



4



5

5a

## I förpackningen finner Ni :

- 1 st handdukstork enl. bild ovan
- 4 st Vägghästarsenhåll enl. bild 1
- 4 st väggskruv med plugg
- 4 st skruv till väggfäste bild(5b) M6

## Teknisk data:

Modell Fredrik  
H=700 mm B=540 mm D=110 mm  
70W 230V

## CE IPX4

**Material:** Polerat rostfritt stål

## Väggmontage:

1. Mät ut var Ni önskar montera handdukstorken. Märk med en penna var hålen skall vara.
2. Skruva isär väggfästesanhållen på alla fyra ställen.
3. Mät ut enl. CC mått på handdukstorkens väggfästesanhålloch borra hålen i väggen på den plats Ni önskar handdukstorken.
4. Knacka i pluggen i väggen.
5. Skruva i väggfästesanhållen på alla fyra ställen.
6. Montera i handdukstorken i väggfästesanhållen enl. bild 5
7. Skruva åt handdukstorkens skruv enl. bild 5a, sedan är monteraget klart.

## El-montage:

Anslut Handdukstorken till jordat uttag. Kontrollera att märkspänningen överensstämmer med nätspänningen. För att undvika fara för små barn, bör torkens lägsta horisontala steg ha ett avstånd av minst 600 mm till golvet.

Montage i badrum och duschrum av (fast montage) skall utföras enl. gällande el-bestämmelser av behörig installatör.

Om stickkontakten blir skadad, får den endast ersättas av leverantör eller leverantörens serviceombud eller behörig installatör för att undvika fara. Vid åverkan på kabel eller på produkt gäller ej garanti.

## Strömbrytare:

Strömbrytare för (ON/OFF). Ni kan förbereda med en separat strömbrytare på väggen, men det är inget kravmåste.

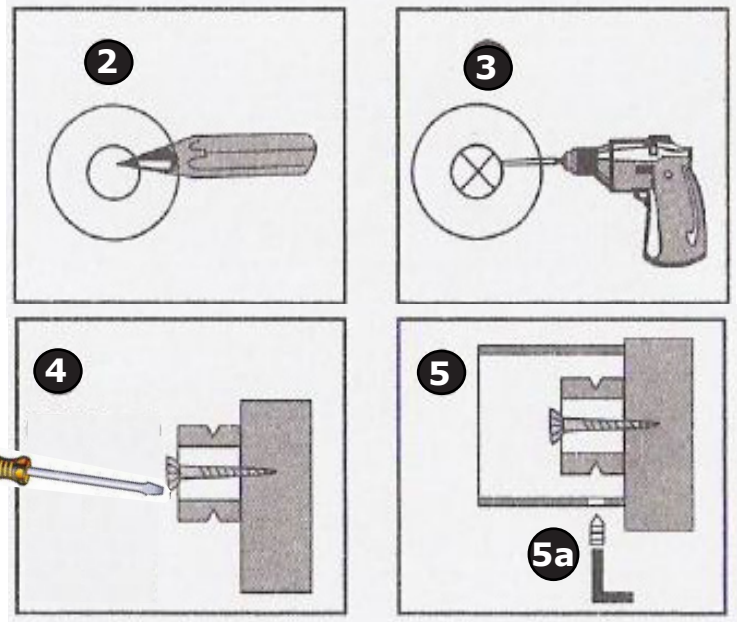
## Rengöring:

Handdukstorken är lätt att rengöra. Torka rent med en mjuk fuktig trasa.

## Frågor:

Har Ni funderingar kring funktion, ring då gärna WOSAB direkt.

## 2 års garanti



### In the giftbox you will find:

- 1 pcs Towel dryer Fredrik acc. image above.
- 4 pcs Wall holder base parts acc. pict 1.
- 4 pcs screws on the wall plug.
- 4 pcs screws for wall mounting. pict (5b) M6.

### Technical data:

Model Fredrik  
H = 700mm W = 540mm D = 110mm  
**70W 230V**

### CE IPX4

**Material:** Polished stainless steel

### Wall montage:

1. Measure where you wish to mount your towel dryer. Mark with a pencil where the holes should be.
2. Demount the wall holder base parts (pict 1) on all four sites.
3. Drill the holes and insert the plastic expanders.
5. Fix the base in position using a screw driver.
6. Put the towel dryer in position to the bases. Pict. 5
7. Fasten screw M6 (no. 5a) to hold the towel dryer in place.

### Electrical installation:

Verify that the main voltage is in accordance with the voltage of appliance. Note! Permanent fixed installation must be done by an authorised electrician.

In order to avoid danger to small children, the lowest horizontal step should have a distance of 600 mm to the floor.

Bathrooms and showers (permanent installation) shall be carried out acc. current electricity rules and regulations for professional installers.

If the plug becomes damaged, it may only be replaced by the supplier or by WÖSAB authorized in-stallater to avoid danger. When damage to cables or the product warranty does not apply.

### Power Switch:

Switches on (ON / OFF).

### Cleaning:

Towel dryer is easy to clean. Wipe clean with a soft damp cloth.

### Questions:

If you have further questions about the function, please contact WÖSAB directly.

**2 years warranty**